

ROLLGITTER



## MRTG *sprint* – schnell und sicher

Der Name ist Programm – das MRTG *sprint* öffnet schnell, damit der Verkehr fließen kann. Der Hochleistungs-Antrieb verkürzt unnötige Wartezeiten auf ein Minimum. Die Garage wird nur so lange freigegeben, wie unbedingt nötig. Das gibt dem Nutzer Sicherheit.



## Die **Highlights** im Überblick

- > Sicherheitseinrichtungen manipulationsgeschützt eingebaut
- > Integrierte Lichtschranken/Kontaktleisten, verdeckt geführte Schleppkette
- > -0,5 m/sec. Öffnungsgeschwindigkeit
- > 400V FU-Antrieb mit Sanft-An-/Auslauf (Digitaltechnik)
- > Notbedienung bei Störung mit Notbedienschalter in Totmann
- > Notöffnung bei Stromausfall per Nothandkurbel
- > Steckerfertig verdrahtet
- > Sondergrößen auf Anfrage möglich

## **Serienmäßige** Ausstattung

- > Langlebige und hochwertige Ausführung
- > Für jede Garagröße geeignet (unabhängig der Stellplätze)
- > Robuste Stahl-Zarge als Anfahrtschutz
- > Eingreifschutz bis 2,50 m Höhe
- > Selbsttragende Konstruktion
- > Montage mit 4-Punkt Befestigung
- > Freistehender Einbau, ohne Hilfskonstruktion (Sturz/Laibung)
- > Personenschutz-Lichtschranke
- > Hochschiebeschutz-Sicherung (Überwurfschutz)
- > Extrem kompakte Einbaumaße, geringster Platzbedarf
- > Vollautomatik-Steuerung TS981 mit Gegenverkehr
- > Einbaufertig vormontiert
- > Diverse Oberflächen, Farben und Ausführungen lieferbar
- > TÜV-Konformitätsprüfung



Langlebig



Kindersicher



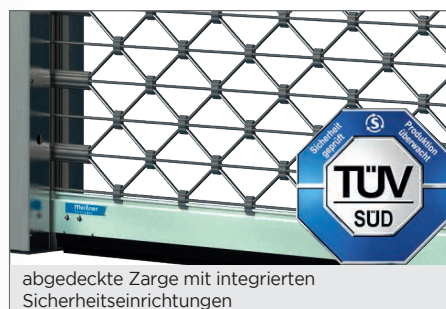
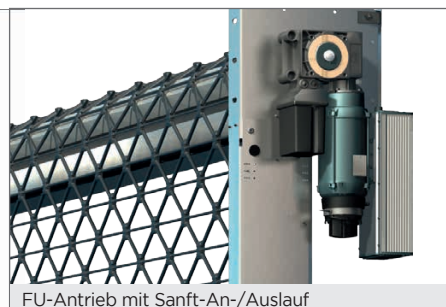
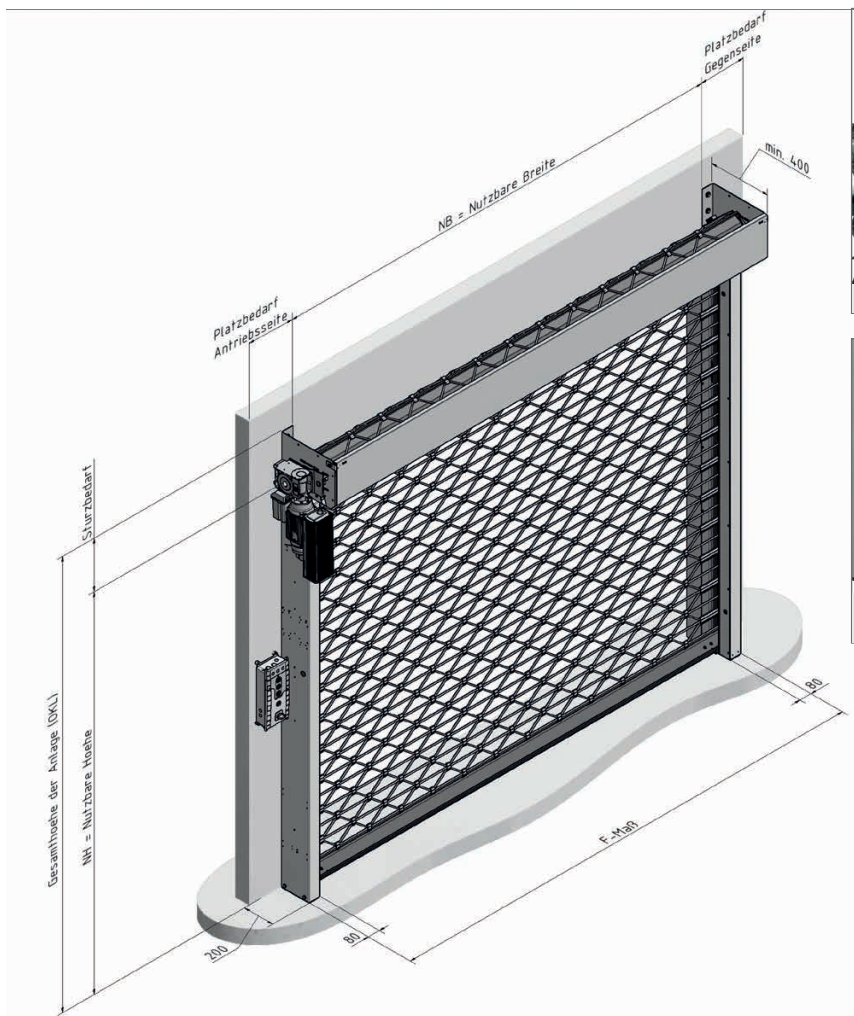
Hochwertig



Kompakt



Schnellöffnend



## Technische Daten **MRTG *sprint***

Nutzbare Breite	max. 4500 mm
Nutzbare Höhe	max. 2500 mm
Nutzbare Torgröße gesamt	max. 11,25 m <sup>2</sup>
Platzbedarf Antriebsseite	280 mm
Platzbedarf Gegenseite	130 mm
Sturzbedarf	320 mm
Raumtiefe	450 mm
Torflügel*	Alu Typ M
Oberfläche	Alu blank
Behanggewicht pro m <sup>2</sup>	55 N
Segmenthöhe	95 mm
Nenndicke	24 mm
Freier Lüftungsquerschnitt	rund 80%
Abmessung der Zarge	80 x 200 x 80 mm

\*weitere Profiltypen auf Anfrage



Einscannen und das Tor **MRTG *sprint*** in 3D betrachten.